

**Biber-
schwanzziegel**



Biberschwanzziegel Langenzenn



Der Baustoff Ton hat eine 5.000 Jahre alte Tradition und wird heute besonders aufgrund seiner Natürlichkeit und Wertbeständigkeit geschätzt. Nicht ohne Grund hat sich besonders der Tondachziegel erfolgreich zum Trendprodukt im Dachbereich entwickelt.

Als Tochterunternehmen der Wienerberger AG profitiert die Wienerberger GmbH in Deutschland mit ihrer Dachsparte Koramic von über 185 Jahren Erfahrung und Know-how in der Kunst des Ziegelbrennens. Die Synergie von Tradition und Innovationskraft gewährleistet qualitativ hochwertige Produkte. So gelten Koramic-Tondachziegel, auf die das Unternehmen 30 Jahre Garantie gewährt, zu Recht als sehr hochwertig, langlebig und äußerst wertbeständig.

Die **Biberschwanzziegel Langenzenn** und **Eisenberg** verbinden auf perfekte Art und Weise eine Jahrhunderte alte Tondachziegeltradition mit modernster Technik. Sämtliche Modelle sind konvex gekrümmt, was für eine belüftete und schnell austrocknende Dachfläche sorgt. Darüber hinaus ermöglicht die Krümmung eine besonders schöne und homogene Dachfläche. Die Ziegel, die mit verarbeiterfreundlichen Mittelmarkierungen versehen sind, stehen in verschiedensten Farben und Oberflächen zur Verfügung.



Biberschwanzziegel Eisenberg

Naturrot



naturrot

Engobe



rot engobiert



braun



dunkelbraun



tiefschwarz

Edelengobe



maron

Kohlebrandart



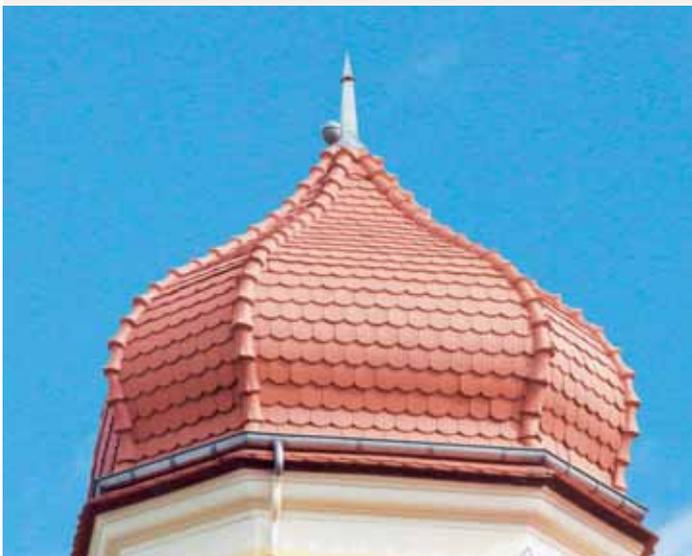
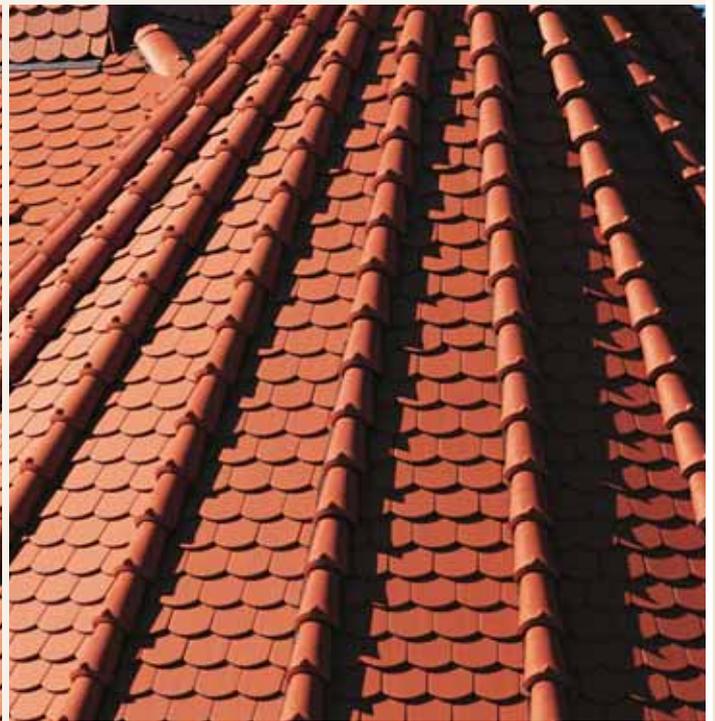
blaubunt

Antik



rustikal

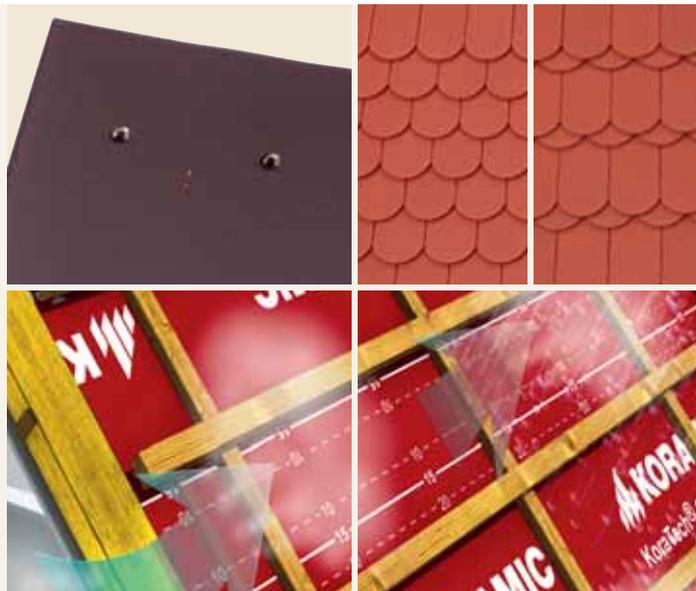
konvex



Biberschwanzziegel Langenzenn

Vorteile des Biberschwanzziegels aus Langenzenn

- Bedarf/m² ca. 34,0–38,0 Stück
- Konvex gekrümmt
 - belüftete und schneller austrocknende Dachfläche
 - optisch besonders schöne und gleichmäßige Dachfläche
- Verarbeiterfreundliche Mittelmarkierung
- Umfangreiche Farbpalette



Technische Daten

	Rundschnitt	Segmentschnitt, Segmentschnitt 3 Rippen	Berliner Biber, 3 Rippen
Format:	18,0 x 38,0 cm	18,0 x 38,0 cm	15,5 x 38,0 cm
Stärke (ca.):	14 mm	14 mm	12 mm
Bedarf/m ² (ca.):	34,0–38,0 Stück	34,0–38,0 Stück	39,0–44,5 Stück
Decklänge* (ca.):	14,5–16,5 cm***	14,5–16,5 cm***	14,5–16,5 cm***
Mittlere Decklänge (ca.):	15,5 cm	15,5 cm	15,5 cm
Deckbreite (ca.):	18,0 cm	18,0 cm	15,5 cm
Gewicht/Stück (ca.):	1,8 kg	1,8 kg	1,4 kg
Stück/Palette:	576	576	672
Stück/Paket:	12	12	12
Regeldachneigung**:	30°	30°	30°

	Denkmalbiber, Segmentschnitt (ungleichmäßig gewellt, aufgeraut)	Kirchenbiber, Rundschnitt	Gotikschnitt, Sechseckschnitt Korbbogenschnitt, Geradschnitt mit gerundeten Ecken
Format:	15,7 x 38,0 cm	18,0 x 38,0 cm	18,0 x 38,0 cm
Stärke (ca.):	15–18 mm	19 mm	14 mm
Bedarf/m ² (ca.):	39,0–44,5 Stück	34,0–38,0 Stück	34,0–38,0 Stück
Decklänge* (ca.):	14,5–16,5 cm***	14,5–16,5 cm***	14,5–16,5 cm***
Mittlere Decklänge (ca.):	15,5 cm	15,5 cm	15,5 cm
Deckbreite (ca.):	15,5 cm	18,0 cm	18,0 cm
Gewicht/Stück (ca.):	1,9 kg	2,5 kg	1,9 kg
Stück/Palette:	480	400	560
Stück/Paket:	10	10	10
Regeldachneigung**:	30°	30°	30°

* abhängig von der Dachneigung

** örtliche Gegebenheiten sind zu berücksichtigen

*** bei Kronendeckung doppelte Decklänge

Weitere Informationen finden Sie in der Broschüre „Technische Informationen“, die Sie kostenlos unter info@koramic.de anfordern können.

Form

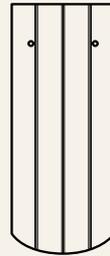
Rundschnitt



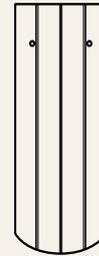
Segmentschnitt



Segmentschnitt, 3 Rippen



Berliner Biber, 3 Rippen



Gotikschnitt



Sechseckschnitt



Korbbogenschnitt



Geradschnitt mit abgerundeten Ecken



Kirchenbiber



Denkmalbiber



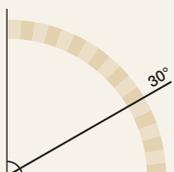
Turmbiber



Regeldachneigung

Zulässige Dachneigung / Zuordnung von Zusatzmaßnahmen ohne erhöhte Anforderung

Regeldachneigung
 $\geq 30^\circ$

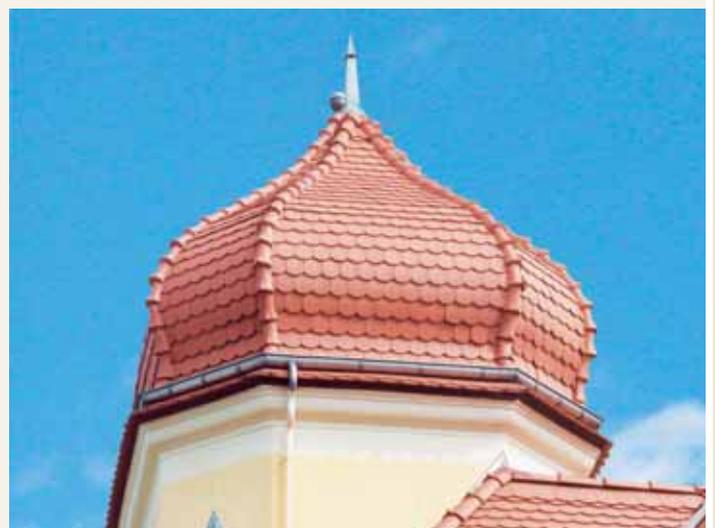


Unterdeckung¹ / Unterdeckung² /
 regensicheres Unterdach
 $\geq 26^\circ$ / $\geq 22^\circ$ / $\geq 18^\circ$



gemäß ZVDH-Merkblatt für Unterdächer, Unterdeckungen und Unterspannungen,
 Ausgabe Januar 2010

¹ Klasse 4 ² Klasse 3



Biberschwanzziegel Langenzenn Zubehör

Biberschwanzziegel, Rundschnitt 18 x 38 x 1,4					
Ortgänge (6er)					
	Ortgang 3/4 links, rechts, 6,0 Stück/m (je 3 Stück 3/4 und 5/4)		Ortgang 5/4 links, rechts, 6,0 Stück/m (je 3 Stück 3/4 und 5/4)		
Ortgänge (3er)					
	Ortgang 1/2 links (3,0 Stück/m)		Ortgang 1/2 rechts (3,0 Stück/m)		
First/Grat					
	First Nr. 3, halbrund (3,0 Stück/m)		First-Anfangziegel*		First-Endziegel*
	First-Anfang-/Endscheibe* (Ton)		Gratanfänger*		Firstklammer Nr. 3
	First Nr. 5, Standardfirst (2,6 Stück/m)		First-Anfangziegel		First-Endziegel
	First-Anfangscheibe (Ton)		First-Endscheibe (Ton)		Walmkappe Universal I (dreiaxsig)
	Firstklammer Nr. 5		First-/Gratrolle Aluminium 210 mm Rolle 5 m (rot, braun, schwarz)		First-/Gratrolle Universal 220 mm Rolle 5 m (rot, braun, schwarz)
	Walmkappe Universal I (vierachsig)**		Firstplattenhalter Universal höhenverstellbar	Weiteres First-/Gratzubehör ohne Abbildung ■ Mörtelfirst Nr. 1 ■ Firstanfangziegel ■ Firstendziegel	
Pult					
	Pultdachfirst (3,0 Stück/m)		Pultdach-Anfangziegel		Pultdach-Endziegel
	Firstklammer Pultdachfirst				
Sonstiges Flächenzubehör					
	Rillenhüter Fläche (LQ = 10,0 cm ²)		Rillenhüter Firstplatte (LQ = 10,0 cm ²)		Rillenhüter Traufplatte (LQ = 10,0 cm ²)
	Standardlüfter (Froschmaullüfter) LQ = 15,0 cm ²		Ausschnittbiber paarweise		Biber längshalb links, rechts
	Biber 3/4		Firstplatte		
Traufe					
	Traufplatte		Trauf-Lüftungselement (ohne Zähne), rot, schwarz		

Dachdurchgang

	Dunstrohrsystem Ton 125 mm (inkl. Flexschlauch mit Reduzierung)		Antennensystem Ton (inkl. Manschette)	Weiteres sonstiges Flächenzubehör ohne Abbildung <ul style="list-style-type: none"> ■ Dunstrohrsystem PVC (rot, braun, schwarz) ■ Antennensystem PVC (rot, braun, schwarz)
---	---	---	---	--

Dachbegehungssysteme Aluminium** (rot, braun, schwarz)

	Alu-Standrost komplett mit 2 Grundplatten 80 cm		Alu-Kurzrost komplett mit 2 Grundplatten 46 cm		Alu-Steigtritt komplett mit 1 Grundplatte
---	---	---	--	---	--

Schneefangsysteme Aluminium** (rot, braun, schwarz)

	Alu-Schneefanggitter 3,0 m		Alu-Schneefanghalter komplett mit 1 Grundplatte Abb. nicht modellbezogen		Alu-Rundholzhalter komplett mit 1 Grundplatte Abb. nicht modellbezogen
---	--------------------------------------	---	--	---	--

	Metall-Schneefangnase Paket = 100 Stück (einige Farben: Lieferzeit auf Anfrage)	Solarsysteme			Alu-Solarträgerset komplett** Abb. nicht modellbezogen		Solar-Durchgangsziegel Ton (inkl. Dichtungsmanschette), Ø ca. 60 mm
---	--	---------------------	--	---	--	---	---

Sonstiges KoraTech®-Zubehör

	Sturmklammer Doppeldeckung, Lattung 30 x 50 mm/ 40 x 60 mm		Sturmklammer Kronendeckung, Lattung 30 x 50 mm/ 40 x 60 mm		Wrasenlüfter NW 150 mm* Abb. nicht modellbezogen
---	---	---	---	---	--

Weiteres sonstiges KoraTech®-Zubehör ohne Abbildung

■ Lichtbiber

Wand- und Kaminanschluss

 **Koraflex**
320 mm, Rolle 5 m
(rot, braun, schwarz)

Unterdeckbahnen (diffusionsoffen)

	KoraTech® Classic UDB-A, Gewicht ca. 140 g/m ² , Rolle 50 x 1,50 m = 75 m ²		KoraTech® Classic S mit integriertem Klebestreifen, UDB-A, Gewicht ca. 140 g/m ² , Rolle 50 x 1,50 m = 75 m ²		KoraTech® Classic 2S mit zwei integrierten Klebestreifen, UDB-A, Gewicht ca. 140 g/m ² , Rolle 50 x 1,50 m = 75 m ²
	KoraTech® Premium S mit integriertem Klebestreifen, UDB-A, Gewicht ca. 215 g/m ² , Rolle 50 x 1,50 m = 75 m ²		KoraTech® Premium 2S mit zwei integrierten Klebestreifen, UDB-A, Gewicht ca. 215 g/m ² , Rolle 50 x 1,50 m = 75 m ²		KoraTech® Multi Tape Universalklebeband, Rolle 25 m, Breite 60 mm
	KoraTech® Nail Tape Butyl Nageldichtband, Rolle 30 m, Breite 50 mm		KoraTech® Nail Fluid Nageldichtmasse, Bedarf: ca. 1 Flasche/50 m		KoraTech® Nail Tape Foam Nageldichtband, Rolle 30 m, Breite 55 mm
	KoraTech® Multi Fix Anschlusskleber, Kartusche 310 ml				

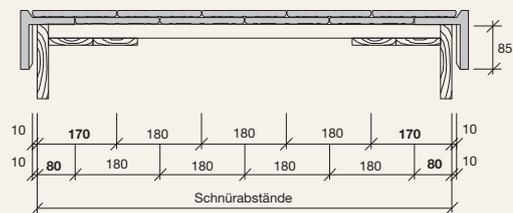
Kirchenbiber, Rundschnitt 18 x 38 x 1,9

Formziegel / Dachsystemteile

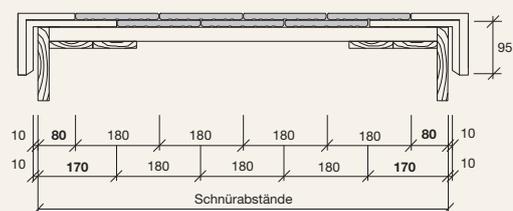
	Biber längshalb links, rechts		Firstplatte		Traufplatte
	Standardlüfter				

Biberschwanzziegel Langenzenn Technik

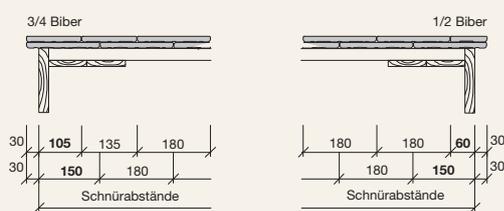
Ortgang – Detail mit Ortgangziegel 1/2



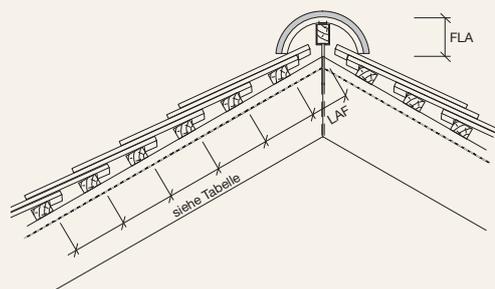
Ortgang – Detail mit Ortgangziegel 5/4 und 3/4



Ortgang – Detail mit Flächenziegel



First – Detail



Abluft am First

≥ 0,5 ‰ der zugehörigen Dachfläche, jedoch mindestens 50 cm²/m First

First Nr. 2, Berliner Biberfirst mit First-Gratabdeckband

DN°	30°	35°	40°	45°	50°	55°	60°
LAF in mm	100	100	95	95	95	85	70
FLA in mm	85	80	75	70	65	60	55

First Nr. 3, halbrund mit First-Gratabdeckband

DN°	30°	35°	40°	45°	50°	55°	60°
LAF in mm	100	100	100	95	90	80	–
FLA in mm	85	85	85	80	75	70	–

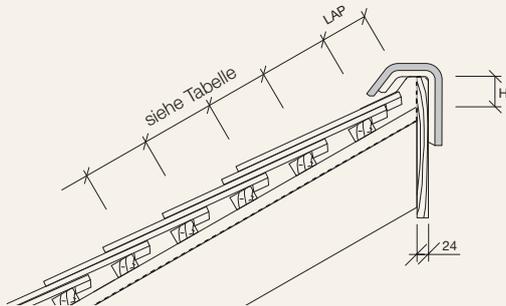
First Nr. 5, Standardfirst mit First-Gratabdeckband

DN°	30°	35°	40°	45°	50°	55°	60°
LAF in mm	100	90	85	80	75	70	65
FLA in mm	85	85	80	75	75	70	65

Die angegebenen Maße gelten für Dachlatten mit dem Querschnitt 30 x 50 mm.



Pult – Detail



Abluft am Pult

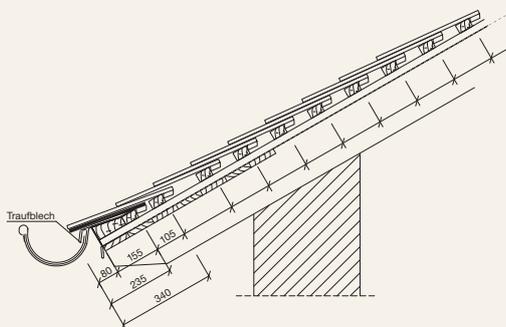
≥ 2 ‰ der zugehörigen Dachfläche, jedoch mindestens 200 cm²/m Pultfirst

Pultdachfirst mit First-Gratabdeckband

DN°	15°	20°	25°	30°	35°	40°	45°	50°	55°
LAP in mm	–	–	–	100	95	90	80	70	65
H in mm	–	–	–	65	60	55	50	55	60

Die angegebenen Maße gelten für Dachlatten mit dem Querschnitt 30 x 50 mm.

Trauf – Detail mit Traufplatte



Zuluft an der Traufe

≥ 2 ‰ der zugehörigen Dachfläche, jedoch mindestens 200 cm²/m Traufe

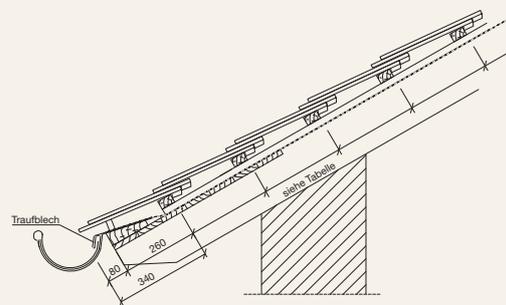
Traufenüberstand nach örtlichen Gegebenheiten, Sparrenlänge, Dachneigung und Rinnengröße bauseits ermitteln (variabel 30 bis 80 mm)

Abstand Traufe zur 1. Lattung
z. B. 235 mm abzüglich Traufüberstand = 155 mm

Biber 18 x 38 und Berliner Biber

Dachneigung	Mindestüberdeckung (mm)	Lattweite max. (mm)	Stück/m ² 18/38	Stück/m ² 15,5/38
> 30° ≤ 35°	90	145	38,3	44,5
> 35° ≤ 40°	80	150	37,0	43,0
> 40° ≤ 45°	70	155	35,8	41,6
> 45° ≤ 60°	60	160	34,7	40,3
> 60°	50	165	33,6	39,0

Trauf – Detail (Kronendeckung)



Zuluft an der Traufe

≥ 2 ‰ der zugehörigen Dachfläche, jedoch mindestens 200 cm²/m Traufe

Traufenüberstand nach örtlichen Gegebenheiten, Sparrenlänge, Dachneigung und Rinnengröße bauseits ermitteln (variabel 30 bis 80 mm)

Abstand Traufe zur 1. Lattung
z. B. 340 mm abzüglich Traufüberstand = 260 mm

Biber 18 x 38 und Berliner Biber

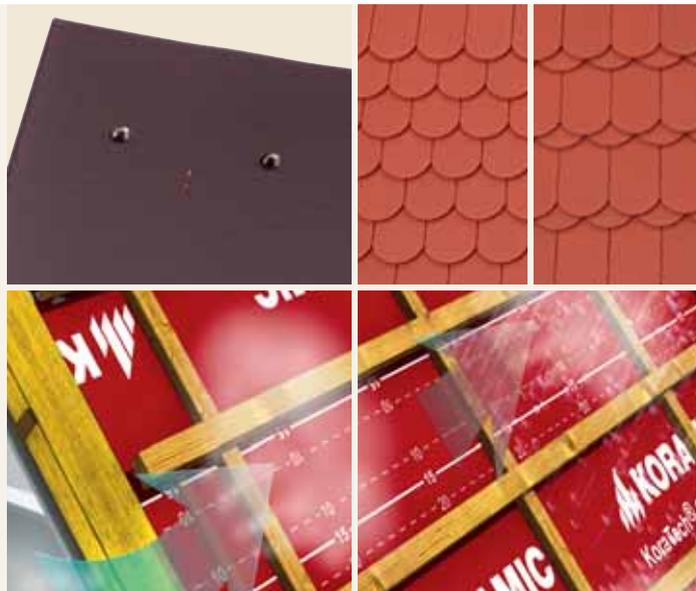
Dachneigung	Mindestüberdeckung (mm)	Lattweite max. (mm)	Stück/m ² 18/38	Stück/m ² 15,5/38
> 30° ≤ 35°	90	290	38,3	44,5
> 35° ≤ 40°	80	300	37,0	43,0
> 40° ≤ 45°	70	310	35,8	41,6
> 45° ≤ 60°	60	320	34,7	40,3
> 60°	50	330	33,6	39,0



Biberschwanzziegel Eisenberg

Vorteile des Biberschwanzziegels aus Eisenberg

- Bedarf/m² ca. 34,0–38,0 Stück
- Konvex gekrümmt
 - belüftete und schneller austrocknende Dachfläche
 - optisch besonders schöne und gleichmäßige Dachfläche
- Verarbeiterfreundliche Mittelmarkierung
- Umfangreiche Farbpalette



Technische Daten

	Rundschnitt	Turmbiber (Segmentschnitt)
Format:	18,0 x 38,0 cm	14,0 x 28,0 cm
Stärke (ca.):	14 mm	14 mm
Bedarf/m ² (ca.):	34,0–38,0 Stück	60,0–72,5 Stück
Decklänge* (ca.):	14,5–16,5 cm***	9,5–11,5 cm
Mittlere Decklänge (ca.):	15,5 cm	10,5 cm
Deckbreite (ca.):	18,0 cm	14,0 cm
Gewicht/Stück (ca.):	1,9 kg	1,1 kg
Stück/Palette:	560	560
Stück/Paket:	10	10
Regeldachneigung**:	30°	30°

* abhängig von der Dachneigung

** örtliche Gegebenheiten sind zu berücksichtigen

*** bei Kronendeckung doppelte Decklänge

Weitere Informationen finden Sie in der Broschüre „Technische Informationen“, die Sie kostenlos unter info@koramic.de anfordern können.



Biberschwanzziegel Eisenberg

Form

Rundschnitt



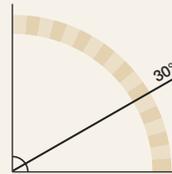
Turmbiber, glatt



Regeldachneigung

Zulässige Dachneigung / Zuordnung von Zusatzmaßnahmen ohne erhöhte Anforderung

Regeldachneigung
 $\geq 30^\circ$



Unterdeckung¹ / Unterdeckung² /
 regensicheres Unterdach
 $\geq 26^\circ / \geq 22^\circ / \geq 18^\circ$



gemäß ZVDH-Merkblatt für Unterdächer, Unterdeckungen und Unterspannungen, Ausgabe Januar 2010

¹ Klasse 4 ² Klasse 3



Biberschwanzziegel Eisenberg

Zubehör

Biberschwanzziegel, Rundschnitt 18 x 38 x 1,4

Ortgänge (Ortgang 6er)

	Ortgang 1/2, links, 6,0 Stück/m (je 3 Stück 1/2 und 1/1)		Ortgang 1/2, rechts, 6,0 Stück/m (je 3 Stück 1/2 und 1/1)		Ortgang 1/1, links, 6,0 Stück/m (je 3 Stück 1/2 und 1/1)
	Ortgang 1/1, rechts, 6,0 Stück/m (je 3 Stück 1/2 und 1/1)				

Ortgänge (Ortgang 3er)

	Ortgang 1/2, gleichschenkelig (links und rechts einsetzbar)				
---	--	--	--	--	--

First/Grat

	First Nr. 21, Standardfirst (3,0 Stück/m)		Gratanfänger		First-Anfangziegel
	First-Endziegel		Walmkappe Anfänger		Walmkappe Ender
	Firstklammer Nr. 21		First-/Gratrolle Aluminium 210 mm Rolle 5 m (rot, braun, schwarz)		First-/Gratrolle Universal 220 mm Rolle 5 m (rot, braun, schwarz)
	Firstplattenhalter Universal höhenverstellbar				

Pult

	Pultdachfirst (3,0 Stück/m)		Pultdach-Anfangziegel		Pultdach-Endziegel
	Firstklammer Pultdachfirst				

Sonstiges Flächenzubehör

	Rillenlüfter Fläche (LQ = 10,0 cm ²)		Gaubenlüfter* (LQ = 15,0 cm ²)		Ausschnittbiber paarweise
	Biber längshalb links, rechts		Biber 3/4		Biber 7/8
	Firstplatte	Weiteres sonstiges Flächenzubehör ohne Abbildung ■ Standardlüfter (Froschmaullüfter), LQ = 8,0 cm ²			

Traufe

	<p>Traufplatte</p>		<p>Trauf-Lüftungselement (ohne Zähne) rot, schwarz</p>		
---	---------------------------	---	---	--	--

Dachdurchgang

	<p>Dunstrohrsystem Ton 125 mm (inkl. Flexschlauch mit Reduzierung)</p>		<p>Antennensystem Ton (inkl. Manschette)</p>		
---	---	---	---	--	--

Dachbegehungssysteme Aluminium** (rot, braun, schwarz)

	<p>Alu-Standrost komplett mit 2 Grundplatten 80 cm</p>		<p>Alu-Kurzrost komplett mit 2 Grundplatten 46 cm</p>	<p>Weiteres Zubehör Dachbegehungssysteme Aluminium ohne Abbildung</p>	<p>Alu-Steigtritt komplett mit 1 Grundplatte</p>
<p>Abb. nicht modellbezogen</p>		<p>Abb. nicht modellbezogen</p>			

Schneefangsysteme Aluminium** (rot, braun, schwarz)

	<p>Alu-Schneefanggitter 3,0 m</p>		<p>Metall-Schneefangnase Paket = 100 Stück (einige Farben: Lieferzeit auf Anfrage)</p>	<p>Weiteres Zubehör Schneefangsysteme Aluminium ohne Abbildung</p>	<p>Alu-Schneefanghalter komplett mit 1 Grundplatte Alu-Rundholzhalter komplett mit 1 Grundplatte</p>
---	--	---	---	---	--

Solarsysteme

	<p>Alu-Solarträgerset komplett**</p>		<p>Solar-Durchgangziegel Ton (inkl. Dichtungsmanschette), Ø ca. 60 mm</p>		
<p>Abb. nicht modellbezogen</p>					

Sonstiges KoraTech®-Zubehör

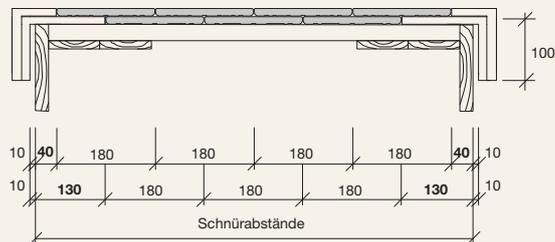
	<p>Sturmklammer Doppeldeckung, Lattung 30 x 50 mm/ 40 x 60 mm</p>		<p>Sturmklammer Kronendeckung, Lattung 30 x 50 mm/ 40 x 60 mm</p>		<p>Wrasenlüfter NW 150 mm*</p>
					<p>Abb. nicht modellbezogen</p>

Weiteres sonstiges KoraTech®-Zubehör ohne Abbildung

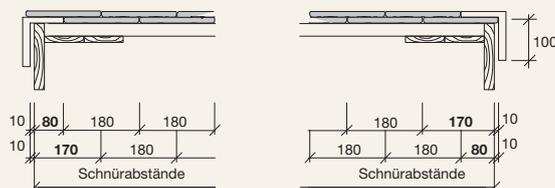
Lichtbiber

Biberschwanzziegel Eisenberg Technik

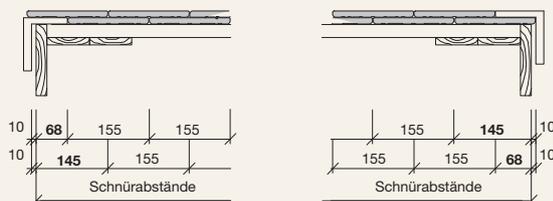
Ortgang – Detail mit Ortgangziegel 1/1 und 1/2



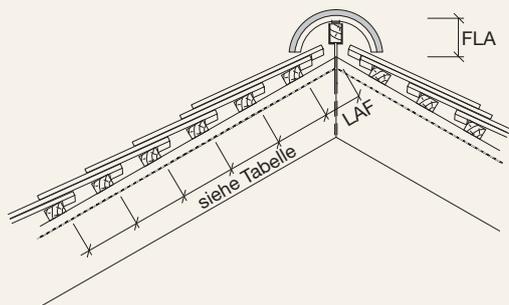
Ortgang – Detail mit gleichschenkligen Ortgangziegel, Format 18,0 x 38,0 x 1,4



Ortgang – Detail mit gleichschenkligen Ortgangziegel, Format 15,5 x 38,0 x 1,2



First – Detail



Abluft am First

≥ 0,5 ‰ der zugehörigen Dachfläche, jedoch mindestens 50 cm²/m First

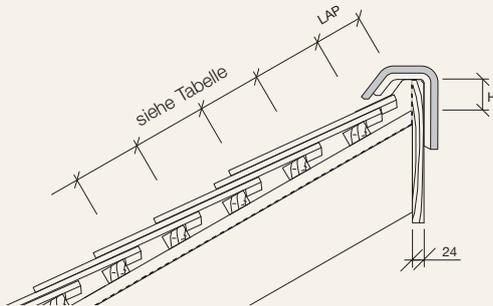
First Nr. 21, Standardfirst mit First-Gratabdeckband

DN°	30°	35°	40°	45°	50°	55°	60°
LAF in mm	90	80	80	75	75	85	60
FLA in mm	70	70	60	60	55	60	50

Die angegebenen Maße gelten für Dachlatten mit dem Querschnitt 30 x 50 mm.



Pult – Detail



Abluft am Pult

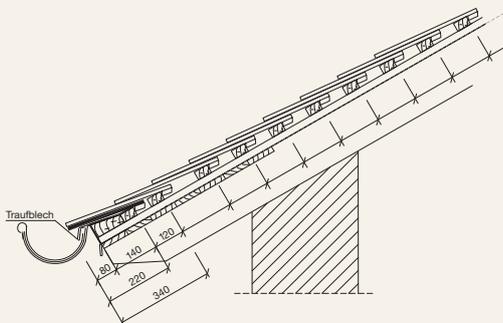
≥ 2 ‰ der zugehörigen Dachfläche, jedoch mindestens 200 cm²/m Pultfirst

Pultdachfirst mit First-Gratabdeckband

DN°	15°	20°	25°	30°	35°	40°	45°	50°	55°
LAP in mm	-	-	-	100	95	90	80	70	65
H in mm	-	-	-	65	60	55	50	55	60

Die angegebenen Maße gelten für Dachlatten mit dem Querschnitt 30 x 50 mm.

Trauf – Detail mit Traufplatte



Zuluft an der Traufe

≥ 2 ‰ der zugehörigen Dachfläche, jedoch mindestens 200 cm²/m Traufe

Traufenüberstand nach örtlichen Gegebenheiten, Sparrenlänge, Dachneigung und Rinnengröße bauseits ermitteln (variabel 30 bis 80 mm)

Abstand Traufe zur 1. Lattung

z. B. 220 mm abzüglich Traufüberstand = 140 mm

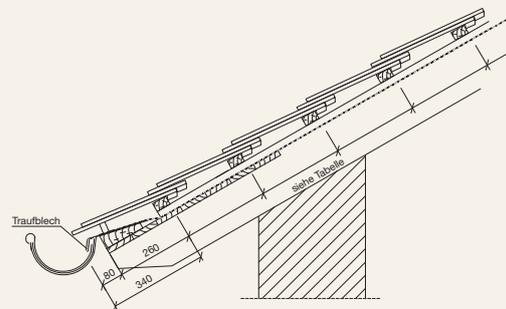
Biber 18 x 38

Dachneigung	Mindestüberdeckung (mm)	Lattweite max. (mm)	Stück/m ² 18/38
> 30° ≤ 35°	90	145	38,3
> 35° ≤ 40°	80	150	37,0
> 40° ≤ 45°	70	155	35,8
> 45° ≤ 60°	60	160	34,7
> 60°	50	165	33,6

Turmbiber

Dachneigung	Mindestüberdeckung (mm)	Lattweite max. (mm)	Stück/m ² 14/28
> 30° ≤ 35°	90	95	75,2
> 35° ≤ 40°	80	100	71,2
> 40° ≤ 45°	70	105	68,0
> 45° ≤ 60°	60	110	64,9
> 60°	50	115	62,1

Trauf – Detail (Kronendeckung)



Zuluft an der Traufe

≥ 2 ‰ der zugehörigen Dachfläche, jedoch mindestens 200 cm²/m Traufe

Traufenüberstand nach örtlichen Gegebenheiten, Sparrenlänge, Dachneigung und Rinnengröße bauseits ermitteln (variabel 30 bis 80 mm)

Abstand Traufe zur 1. Lattung

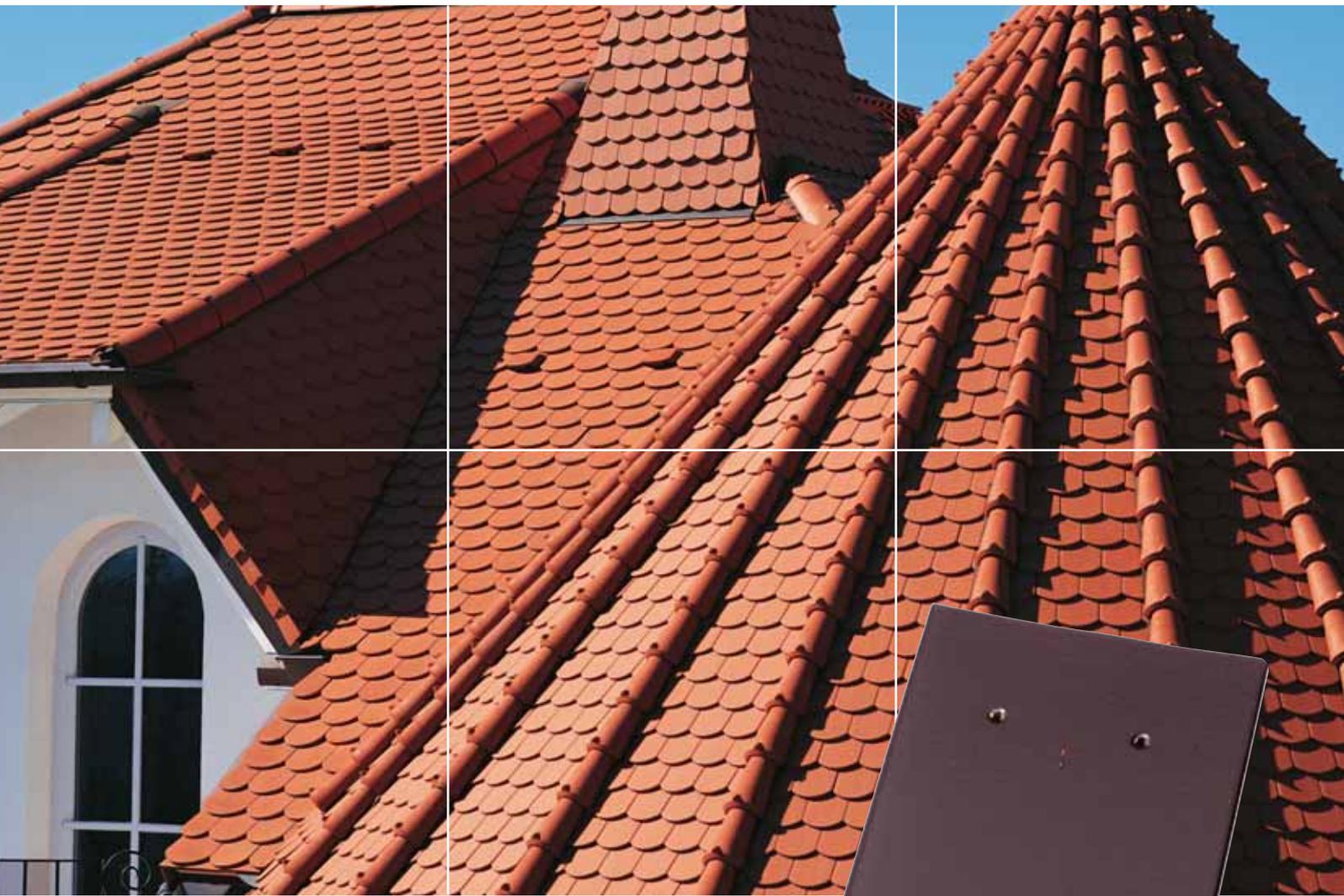
z. B. 340 mm abzüglich Traufüberstand = 260 mm

Biber 18 x 38

Dachneigung	Mindestüberdeckung (mm)	Lattweite max. (mm)	Stück/m ² 18/38
> 30° ≤ 35°	90	290	38,3
> 35° ≤ 40°	80	300	37,0
> 40° ≤ 45°	70	310	35,8
> 45° ≤ 60°	60	320	34,7
> 60°	50	330	33,6

Turmbiber

Dachneigung	Mindestüberdeckung (mm)	Lattweite max. (mm)	Stück/m ² 14/28
> 30° ≤ 35°	90	190	75,2
> 35° ≤ 40°	80	200	71,2
> 40° ≤ 45°	70	210	68,0
> 45° ≤ 60°	60	220	64,9
> 60°	50	230	62,1



Wienerberger GmbH

Oldenburger Allee 26
D-30659 Hannover

Telefon (05 11) 6 10 70-0
Fax (05 11) 61 44 03
www.koramic.de

